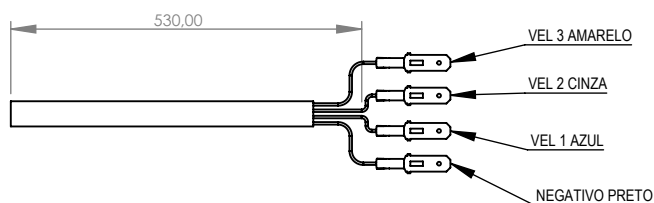
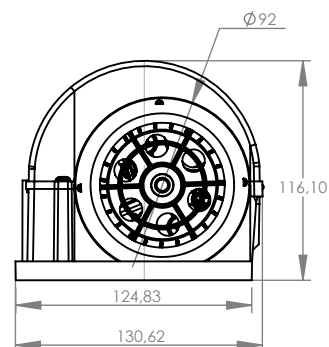
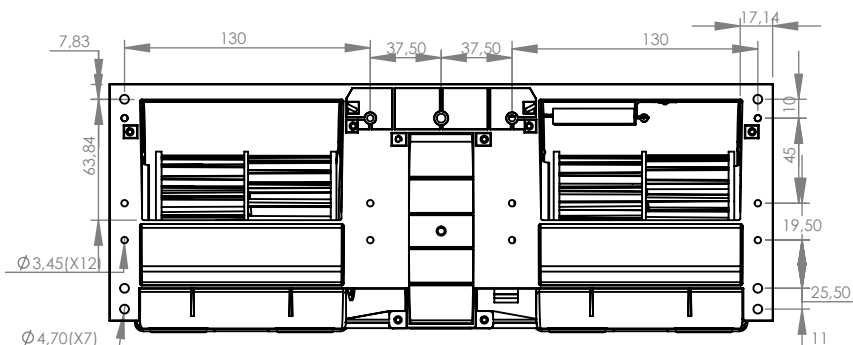


Technical
Drawing

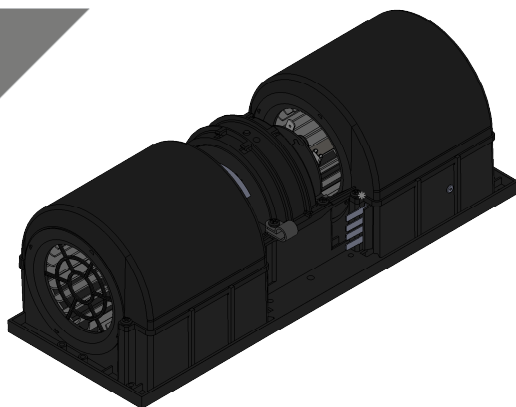
Desenho
Técnico



Technical
Specification

Especificação
Técnica

Imagem
Ilustrativa



101122312

Valores Nominais	
Tensão (V)	13
Corrente (A)	9,4
Potência (W)	115
RPM (min ⁻¹)	3750
Vazão (m ³ /h)	551
MASSA (Kg)	1,400

Pressão Static Pressione mm H2O	Vazão de ar Airflow Caudal de aire m ³ /h	Corrente elétrica Electric current Corrient elétrica A
35,00	0	4,30
30,00	143	5,60
25,00	226	6,10
20,00	306	6,70
15,00	392	7,90
10,00	488	8,70
5,00	517	9,00
0,00	551	9,40

Notas:
- 3 velocidades

Grades:
- 3 Speeds

101122324

Valores Nominais	
Tensão (V)	27
Corrente (A)	6
Potência (W)	162
RPM (min ⁻¹)	4281
Vazão (m ³ /h)	626
MASSA (Kg)	1,400

Pressão Static Pressione mm H2O	Vazão de ar Airflow Caudal de aire m ³ /h	Corrente elétrica Electric current Corrient elétrica A
40,00	0	2,80
35,00	178	3,40
30,00	256	3,80
25,00	371	4,30
20,00	437	4,70
15,00	465	5,00
10,00	561	5,50
5,00	596	5,70
0,00	626	6,00